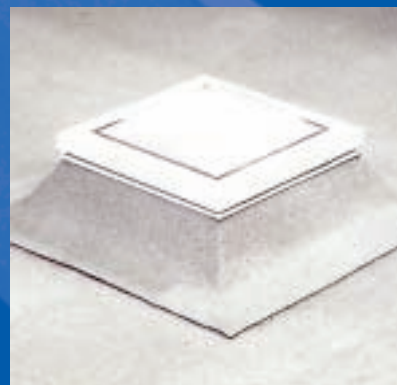
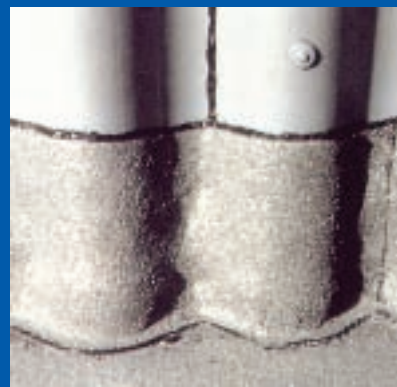
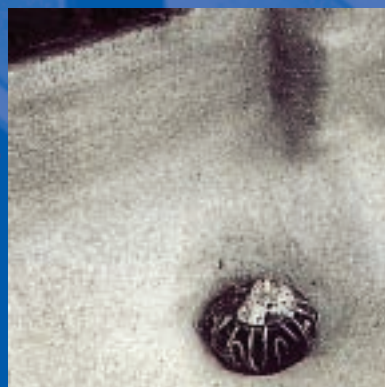


Dach-, Wand- und Sichersysteme

“Přípojný pás“

- ✓ 1000% dilatace při téměř úplném navrácení, pro extrémní deformace
- ✓ Bez výztužné vložky
- ✓ Absolutně bezespárový, homogenní materiál
- ✓ Extrémní zabezpečení proti perforaci vinou mechanického opotřebení
- ✓ Třírozměrná tvarovatelnost

easyFlex



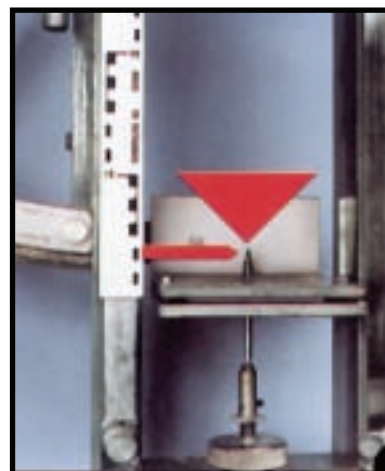
Profesionálové říkají:
Plochy nejsou problém:
Kvalita se pozná podle maličkostí!

easyFlex^x

Vlastnosti materiálu

V případě SBS* dochází z hlediska techniky použití k optimálnímu využití nosných elastických a termoplastických vlastností materiálu. Díky své trojrozměrné tvarovatelnosti je *easyFlex^x* ideálně vhodný k utěsnění komplikovaných detailů.

- Nosně elastické vlastnosti (-25°C až +100°C) mají za důsledek pouze minimální vznik napětí v pásu. Tím se prodlužuje jeho životnost.
- Termoplasticky tvarovatelný pro bezpečnost spojů jako například větráků, osvětlovacích kopulí, průniků potrubí apod.
- Homogenní styčné spáry
- Izotropní
- Odolný vůči asfaltu
- Ca. 5 mm efektivní těsnicí vrstva
- pH neutrální
- Neovlivňuje kvalitu spodních vod
- Bez přidaných plnidel



Perforační test bez protržení

Fyzikální/technické údaje

| Vlastnosti | | |
|--|--------------------|---------------|
| Síla pásu (mm) | 5,0 | ± 0,2 mm |
| Hmotnost (g/m ²) | 5400 | + 15% / - 10% |
| Tepelná odolnost (°C) | 100 | - 0 |
| Ohybové vlastnosti za studena (°C) | -25 | + 0 |
| Plnidla | 2% | ± 2% |
| Bod měknutí (kroužek-kulička) (°C) | 125 | - 0 |
| Elastická dilatace (%) | > 1000 | |
| Odpor proti pnutí, při 750% natažení | | |
| • Podélný směr (N/mm ²) | 0,4 | ± 0,2 |
| • Příčný směr (N/mm ²) | 0,4 | ± 0,2 |
| Přenášení hořících částí vzduchem a sálavé teplo | DIN4102 část 1 a 7 | |

Permanentní sledování kvality

easyFlex^x podléhá neustálému sledování kvality prostřednictvím nezávislých zkušebních laboratoří.



FMPA



easyFlexx

*easyFlexx je ideálním doplňkem
pro všechny polymerové asfaltové pásy
v oblasti propojení těsnících konstrukcí.*



Ze spodní strany nahřejte



Roztáhněte a přetáhněte



Navařte



Hotovo!

- Bez napětí/
elastické/
beze spár
- Zpracování je možné
i bez plamene
- Větší bezpečnost
díky prolamování
a připojením
- Vyšší odolnost proti
perforaci mechanickým
poškozením
díky síle 5 mm

easyFlexx je homogenní a samonosný, což jej činí dokonalým a dlouhodobým řešením pro všechny typy požadavků kladených na utěsnění v oblasti připojení.

Oblasti použití

- Bezpečná připojovací technika pro odpady, větrání, osvětlovací kopule, proniky potrubí apod.
- Novostavby i sanace
- Terasy a balkony
- Mokré prostory

Materiál

easyFlexx je izotropní, asfaltuvzdorný umělohmotný pás pro střechy a těsnění z SBS* (styrol-butadien-styrol modifikovaný asfalt) bez výztužných vložek.

Šedozeleně mineralizovaný, bez okrajového pásku.

Role = 5x1 m, VPE paleta = 100 m²

Záruka

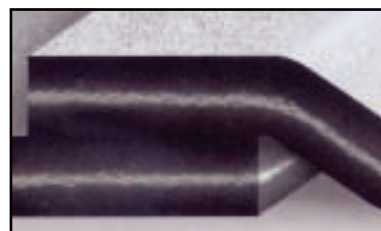
Záruka na materiál 10 let.

Výhradní zástupce pro ČR a SR:

FINAL PUR, s. r. o.
594 51 Radňoves 46
www.finalpur.cz



**Ideální, rychlé utěsnění
z modifikovaného SBS***



Konvenční technika svaru



Tento spoj je nerozpojitelný,
beze spáry a homogenní:
easyFlexx

easyFlex X - universální na detaily

- Doporučujeme opracovávat horkovzdušnou pistolí
- Za použití hořáku max. 35-50mm (bez přeložení)
- Penteraci používáme bez rozpouštědel, případně necháme 24 hodin odvětrat. Podklad musí být suchý a čistý.
- Zpracování v místě napojení a překládání:
spodní stranu dostatečně nahřejeme až je plocha lesklá. Rukou vytáhneme, vytvarujeme a na podklad natavíme.
- Nad 300 mm výšky přípojného pásu celoplošně natavujeme.
- Role se skladují v chladnu.



Rubovou stranu zahřejeme



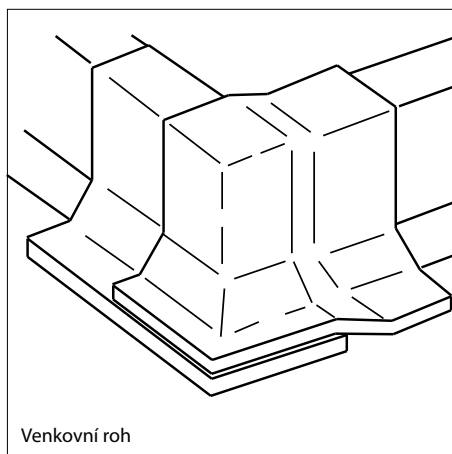
Natáhneme a přeložíme



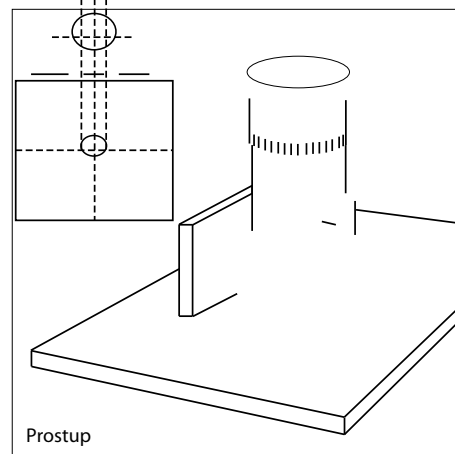
Natavíme



Hotovo
!



Venkovní roh



Prostup

Výhradní dovozce pro ČR a SR:



FINAL PUR, s.r.o.
sídlo:
594 51
Radňoves 46
Tel. +420 603 879 960
E-mail: info@finalpur.cz

<http://finalpur.webnode.cz>