

# INNOTECH® FSG 01-05

ČEŠTINA



© INNOTECH Arbeitsschutz GmbH. Právo na omyly, tiskové chyby, technické změny vyhrazeno.  
© INNOTECH Arbeitsschutz GmbH. Errors and misprints accepted. We reserve the right to make technical changes.

## **ACHTUNG:**

Die Montage und die Verwendung der Sicherungseinrichtung ist erst zulässig, nachdem der Monteur und der Anwender die Original Aufbau- und Verwendungsanleitung in der jeweiligen Landessprache gelesen hat.

## **ATTENTION:**

Assembling and using of the safety product is only allowed after the assembler and user read the original installation and application instruction in his national language.

## **Attention!:**

Le montage et l'utilisation du dispositif de sécurité ne sont autorisés qu'après lecture par le monteur et par l'utilisateur de la notice d'origine de montage et d'utilisation dans la langue du pays concerné.

## **Attenzione:**

Il montaggio e l'uso del dispositivo di sicurezza è ammesso soltanto dopo che il montatore e l'utente hanno letto le istruzioni per l'installazione e l'uso nella rispettiva lingua nazionale.

## **ATENCIÓN:**

No está permitido montar ni usar el dispositivo de protección antes de que el montador y el usuario hayan leído las instrucciones de montaje y uso originales en la lengua del respectivo país.

## **Atenção:**

A montagem e o emprego do mecanismo de proteção somente serão permitidos, após o montador e o usuário terem lido as instruções de uso originais, no respectivo idioma do país, sobre a montagem e o emprego do mesmo.

## **Attentie:**

De montage en het gebruik van de veiligheidsinrichting is pas toegestaan, nadat de monteur en de gebruiker de originele montage- en gebruikershandleiding in de desbetreffende taal gelezen hebben.

## **Figyelem:**

A biztonsági berendezés felszerelése és használata csak az után megengedett, miután a szerelést végző és a használó személyek a nemzeti nyelvükre lefordított, eredeti használati utasítást elolvasták és megértették.

## **Pozor!**

Montaža in uporaba varnostnih naprav je dovoljena šele takrat, ko sta monter in uporabnik prebrala originalna navodila za montažo in uporabo v konkretnem jeziku.

## **POZOR:**

Montáž a používání zabezpečovacího zařízení jsou povoleny až poté, co si pracovníci provádějící montáž a uživatelé přečetli v příslušném jazyce originální návod k montáži a používání.

## **DİKKAT!:**

Güvenlik tertibatının montajına ve kullanımına, ancak montaj teknisyeni ve kullanıcı, orijinal kurulum ve kullanma talimatını kendi ülke dilinde okuduktan sonra, izin verilir.

## **Obs! :**

Monteringen og anvendelsen av sikkerhetsinnretningene er gyldige først etter at montøren og brukeren har lest den originale oppbygnings- og bruksanvisningen i det tilsvarende landets språk.

## **O B S :**

Säkerhetsanordningen får inte monteras och användas förrän montören och användaren har läst igenom konstruktionsbeskrivningen och bruksanvisningen i original på resp lands språk.

## **Huomio:**

Turvalaitteiden asennus ja käyttö on sallittu vasta, kun asentaja ja käyttäjä ovat lukeneet alkuperäisen asennus- ja käyttöohjeen omalla kielellään.

## **GIV AGT:**

Montagen og brugen af sikkerhedsudstyret er først tilladt, efter at montøren og brugeren har læst den originale vejledning i samling og brug på det pågældende lands sprog.

## **UWAGA:**

Montaż i użytkowanie urządzenia zabezpieczającego dozwolone jest wtedy, gdy monter i użytkownik przeczytają oryginalną instrukcję montażu i użytkowania w swoim języku.

## **DEUTSCH**

## **ENGLISH**

## **FRANÇAIS**

## **ITALIANO**

## **ESPAÑOL**

## **PORTUGUES**

## **NEDERLANDS**

## **MAGYAR**

## **SLOVENSKY**

## **ČEŠTINA**

## **Türkçe**

## **NORSK**

## **SVENSKA**

## **SUOMI**

## **DANSK**

## **POLSKI**

# INNOTECH® FSG 01-05

## OKENNÍ ZAJIŠŤOVACÍ ZÁBRADLÍ

# NÁVOD K INSTALACI A POUŽITÍ



### POZOR

**Před montáží a použitím si důkladně přečtěte tento návod k instalaci a použití. Je bezpodmínečně nutné respektovat bezpečnostní pokyny.**

### BEZPEČNOSTNÍ POKYNY

- INNOTECH FSG 01-05 smí instalován pouze vhodnými, školenými, se zajišťovacím systémem obeznámenými osobami.
- Systém smí být montován popř. používán pouze osobami, které jsou obeznámeny s tímto návodem k použití i s místně platnými bezpečnostními předpisy, a jsou tělesně a duševně zdraví.
- Zdravotní omezení (problémy se srdcem a krevním oběhem, braní léků, alkohol) mohou negativně ovlivnit bezpečnost uživatele při práci ve výškách.
- Před montáží popř. začátkem práce je nutné s příslušnými úřady vyjasnit, zda je zajišťovací systém vhodný pro Váš případ použití.
- Během montáže/použití přípojného zařízení INNOTECH FSG 01-05 je nutné dodržovat dané předpisy o předcházení úrazům.
- Před začátkem práce musí být provedena opatření, aby z pracoviště nemohly spadnout dolů žádné předměty. Oblast pod pracovištěm (chodník atd.) musí být udržována volná.
- Před použitím je nutné vizuální kontrolou prověřit celý zajišťovací systém z hlediska zjevných nedostatků (např.: volné šroubové spoje, deformace, opotřebení, koroze, atd.). Pokud existují pochyby o bezpečné funkci zajišťovacího systému, je nutné nechat jej zkontrolovat znalcem (písemná dokumentace).
- Je nutná roční kontrola přístrojů odborným personálem a musí být písemně evidována.
- Okenní zajištění proti pádu se nesmí používat jako kotevní bod pro zádržné nebo záchytné systémy osob (ohrožení života)!
- V žádném případě se nesmí stoupat na teleskopické tyče.
- Přikládání žebříků je zakázáno.
- Zavěšování náradí nebo pracovních pomůcek je zakázáno.
- Okenní zajišťovací zábradlí se nesmí používat jako dětská pojistka.
- Okenní zajišťovací zábradlí není prostředkem pro vytahování nebo spouštění lešení, stavebních a čisticích materiálů, atd.
- Prvky INNOTECH FSG 01-05 byly vyvinuty pro zajištění bezpečnosti osob a nesmí být používány k jiným účelům.
- Na celém zajišťovacím zařízení nesmí být prováděny žádné změny.
- Poškození nebo chyba funkce přístroje vedou k okamžitému vyřazení okenního zajišťovacího zábradlí.
- Při přenechání zajišťovacího systému externím pracovníkům je nutné nechat si písemně potvrdit předání návodu k instalaci a použití.

# INNOTECH<sup>®</sup> FSG 01-05

## FUNKCE

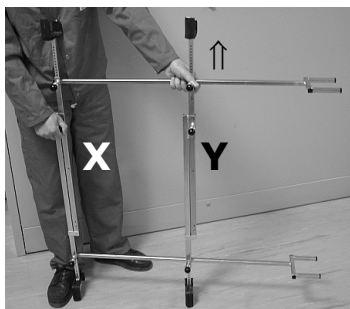
Okenní zajištění proti pádu se skládá z teleskopického zábradlí. To lze aretovat v různých délkách nastavení a má 4 volně vyčnívající "U" profily, které se uchytí na okenním rámu. Při práci na otevřených oknech tak osoby mohou být, podle zákonných předpisů, zajištěny proti pádu ven.

## PŘEDNASTAVENÍ - POUZE PRO FSG 01 A FSG 02

Přednastavení se provádí se základním rámem.

Toto přednastavení má činit přibližně **SVĚTLOST OKNA MÍNUS 25 cm.**

Vytažením aretačních čepů lze základní rám a výsuvné svorky nastavit posunutím do různých délek. Zajištění se provede předepnutými aretačními čepy.



### PŘEDNASTAVENÍ:

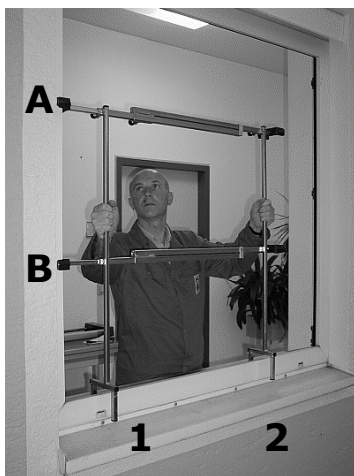
**TIP:** Pro přednastavení by mělo být zajišťovací zábradlí o 90° otočeno a opatrně položeno na zem.

Střídavě vytahujte aretační čepy **X** a **Y**, nyní nastavte základní rám na **světlost okna mínus 10-25 cm.**

### DŮLEŽITÉ:

**Musí být zajištěno, že všechny aretační čepy spolehlivě zaskočily!**

## MONTÁŽ - PRO FSG 01 AŽ FSG 05



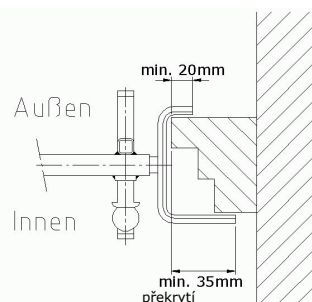
### MONTÁŽ:

Přednastavené okenní zajišťovací zábradlí se zvedne z podlahy a postaví se "U" profilem přes okenní rám na parapet **1** a **2**.

Svislý okenní rám se nejprve jednostranně obepne výsuvnými svorkami **A** a **B**.



Šířka rámu maximálně 90 mm.

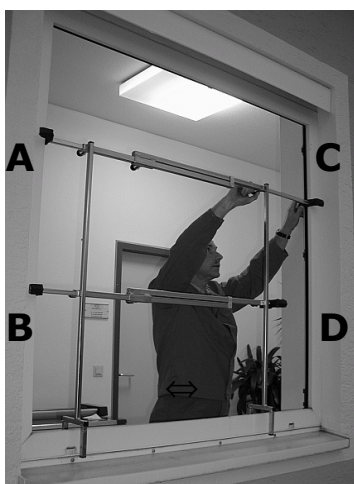


Po vytažení protilehlých výsuvných svorek **C** a **D** na maximální šířku okna následuje aretace, zajišťovací zábradlí je nyní účinně vloženo do okenního rámu.

### KONTROLA:

**Horizontálními posuvnými pohyby musí být nyní zajištěno, že všechny aretační čepy spolehlivě zaskočily. Okenní zajišťovací zábradlí smí být možné vodorovně posunout maximálně o 8 - 9 mm.**

**DEMONTÁŽ PROBÍHÁ V OBRÁCENÉM POŘADÍ.**



# INNOTECH® FSG 01-05

## NORMY, ZKUŠEBNÍ KRITÉRIA

Okenní zajišťovací zábradlí je jako kolektivní boční ochrana (ochranné zábradlí) proti pádu ven testováno dle EN HD 1000/ÖNORM B 4007/ASchG/AAV. Zkušební zatížení dle EN HD 1000 (bodové zatížení 0,3 kN při elastickém průhybu  $\leq 35$  mm a bodové zatížení 1,25 kN při elastickém průhybu bez prasknutí nebo uvolnění a bez posunutí z plánované osy o více než 200 mm v každém bodu).

## PRACOVNÍSTĚ

Zajišťovací zábradlí musí z Vašeho stanoviště vždy poskytovat ochrannou výšku 1 metr. Pokud je pro čištění (vysoká okna) nutné překročení této bezpečné výšky, je bezpodmínečně nutné zvolit jiný nebo dodatečný zajišťovací systém.

## ROZSAH NASTAVENÍ

**FSG 01** od 400 mm – 910 mm

**FSG 02** od 770 mm – 1720 mm

**FSG 03** od 490 mm – 730 mm

**FSG 04** od 700 mm – 1160 mm

**FSG 05** od 1100 mm – 1570 mm

## HMOTNOST

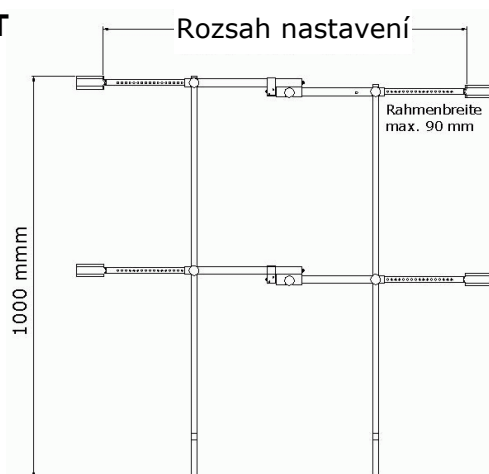
**5,2 kg**

**6,9 kg**

**2,9 kg**

**3,9 kg**

**4,9 kg**



## ÚDRŽBA

Všechny pohyblivé díly je nutné podle potřeby, ale minimálně jednou ročně ošetřit mazivem bez obsahu kyselin.

Okenní zajišťovací zábradlí je před každým použitím nutné zkontrolovat, zda nevykazuje zjevné nedostatky.

## USKLADNĚNÍ

Okenní zajišťovací zábradlí musí být vždy uloženo v suchu.

**ODBYT:** **INNOTECH** Arbeitsschutz GmbH  
A-4694 Ohlsdorf, Ehrendorf 4  
www.innotech.at